

第24回GTASカップ大会組み合わせ

【グループ組み合わせ】

	チ　　ム　　名				会　場
A	大 河	若 草	野 洲	郡 家	二 中
B	矢 野	松 山	北 里	天 王	二 中
C	津 山	貴生川	枚 方	清 水	二 中
D	大 根	名張小	紫	北 摂	郡 小

★★第1日目（5月4日）

A面（北ヶ谷側） B面（南側）

		二中（A面）		二中（B面）		郡家小学校グランド	
		審	審	審	審	審	審
①	9:30	松山 - 天王	本	津山 - 清水	本	9:30	オ-フ 戦 本
②	10:20	郡家 - 若草	天	枚方 - 貴生川	清	10:10	大根 - 北摂 本
③	11:10	矢野 - 北里	郡	大河 - 野洲	貴	11:00	紫 - 名張小 摂
④	12:00	津山 - 枚方	矢	清水 - 貴生川	野	11:50	オ-フ 戦 本
⑤	12:50	松山 - 矢野	本	北里 - 天王	清	12:30	大根 - 紫 摂
⑥	13:40	郡家 - 大河	松	若草 - 野洲	北	13:20	北摂 - 名張小 根
⑦	14:30	清水 - 枚方	河	津山 - 貴生川	若	14:10	オ-フ 戦 本
⑧	15:20	松山 - 北里	枚	矢野 - 天王	津	14:50	大根 - 名張小 紫
⑨	16:10	大河 - 若草	本	郡家 - 野洲	天	15:40	紫 - 北摂 名

1. 開会式は行いません。したがって、それぞれのチームの第一回目の試合に間に合うように会場に到着をお願いします。（余裕を持って）

2. 主審をお願いします。審判服装用

副審は、本部でおこないます。（新中学1年生）

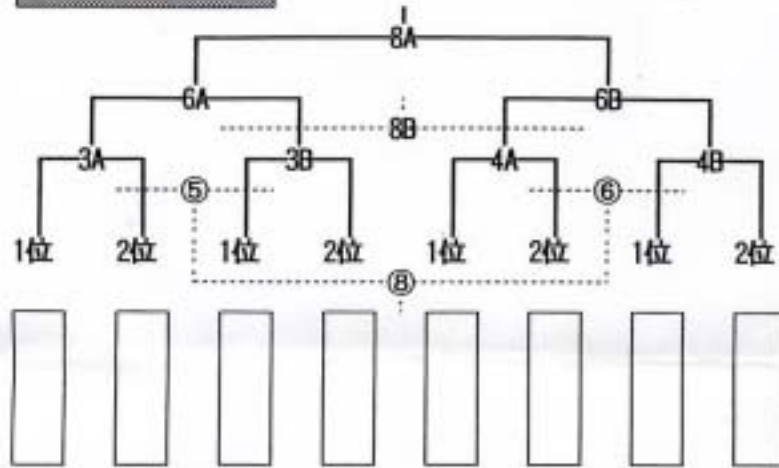
各チームの都合により主審が出来ないチームは、申し出てください。

表示は 郡 — 郡家 ・ 天 — 天王 ・ 津 — 津山 ・ 若 — 若草
 北 — 北里 ・ 根 — 大根 ・ 河 — 大河 ・ 松 — 松山
 清 — 清水 ・ 枚 — 枚方 ・ 貴 — 貴生川 ・ 紫 — 紫
 矢 — 矢野 ・ 名 — 名張 ・ 野 — 野洲 ・ 北 — 北摂
 本 — 本部

★★第2日目（5月5日）（組合せは、5/4 試合終了後に本部抽選）

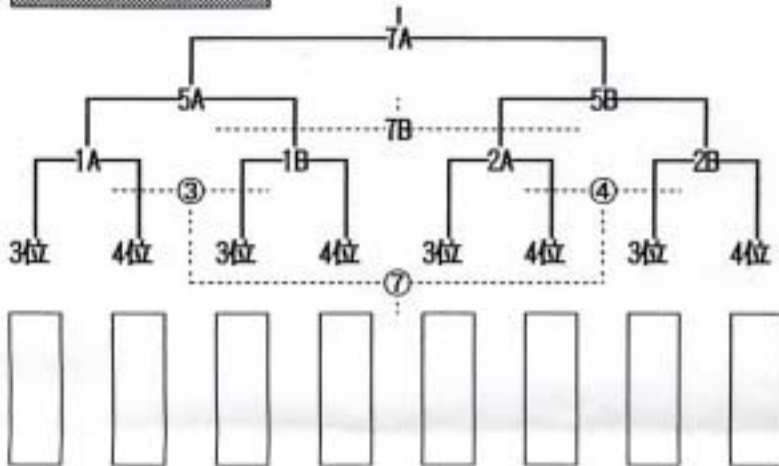
《会場・試合開始予定時間》

★1位・2位パート



会場	時間	会場
二 中	—	郡家小
1A・1B	8:30	
2A・2B	9:20	
3A・3B	10:10	③
4A・4B	11:00	④
5A・5B	11:50	⑤
6A・6B	12:40	⑥
7A・7B	13:30	⑦
8A・8B	14:20	⑧
閉会式 15:30 ~		

★3位・4位パート



《主審割当》

- 1A = 主催者
- 1B = 主催者
- 2A = 1Aの勝ちチーム
- 2B = 1Bの勝ちチーム
- 3A = 2Aの勝ちチーム
- 3B = 2Bの勝ちチーム
- 4A = 3Aの勝ちチーム
- 4B = 3Bの勝ちチーム
- 5A = 4Aの勝ちチーム
- 5B = 4Bの勝ちチーム
- 6A = 5Aの勝ちチーム
- 6B = 5Bの勝ちチーム
- 7A = 主催者
- 7B = 主催者
- 8A = 主催者
- 8B = 主催者
- ③ = 主催者
- ④ = ③の負けチーム
- ⑤ = ④の負けチーム
- ⑥ = ⑤の負けチーム
- ⑦ = ⑥の負けチーム
- ⑧ = ⑦の負けチーム

メモ

《注意》

- *A・B印は、二中
 - *○印は、郡家小へ
 - *二中グラウンドは、朝7:00開門
 - *郡家グラウンドは、朝8:00開門
- いたしますのでご注意ください。

